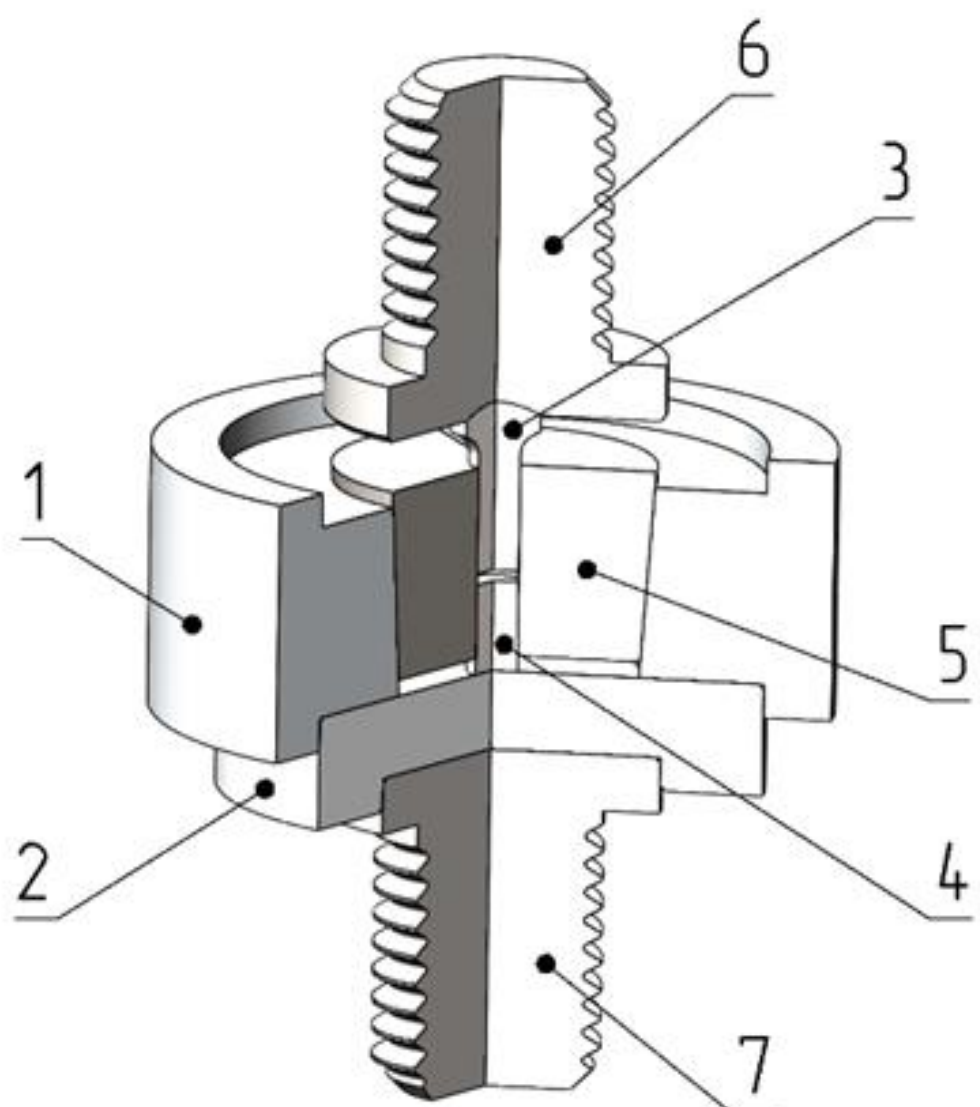


Studying the Compactability of the VT22 High-Strength Alloy Powder Obtained by the PREP Method

(Исследование Компактируемости Высокопрочного Порошка Сплава VT22, Полученного Методом PREP)

D.I. Kryuchkov, A.G. Zalazinsky, A.V. Nesterenko, I.M. Berezin, D.I. Vichujanin

Построены компрессионные кривые высокопрочного порошка сплава VT22 в условиях одноосного сжатия при комнатной температуре. Компактирование порошка осуществляли в режиме многократного нагружения-разгрузки, для достижения пластической деформации отдельных частиц и затекания материала в межчастичное пространство. Установлено, что высокие прочностные и упругие свойства не позволяют получить прочный брикет в данных условиях. При этом, в зонах действия деформаций сдвига происходит формирование прочных межчастичных связей. Результаты предполагается использовать для проведения численных экспериментов.



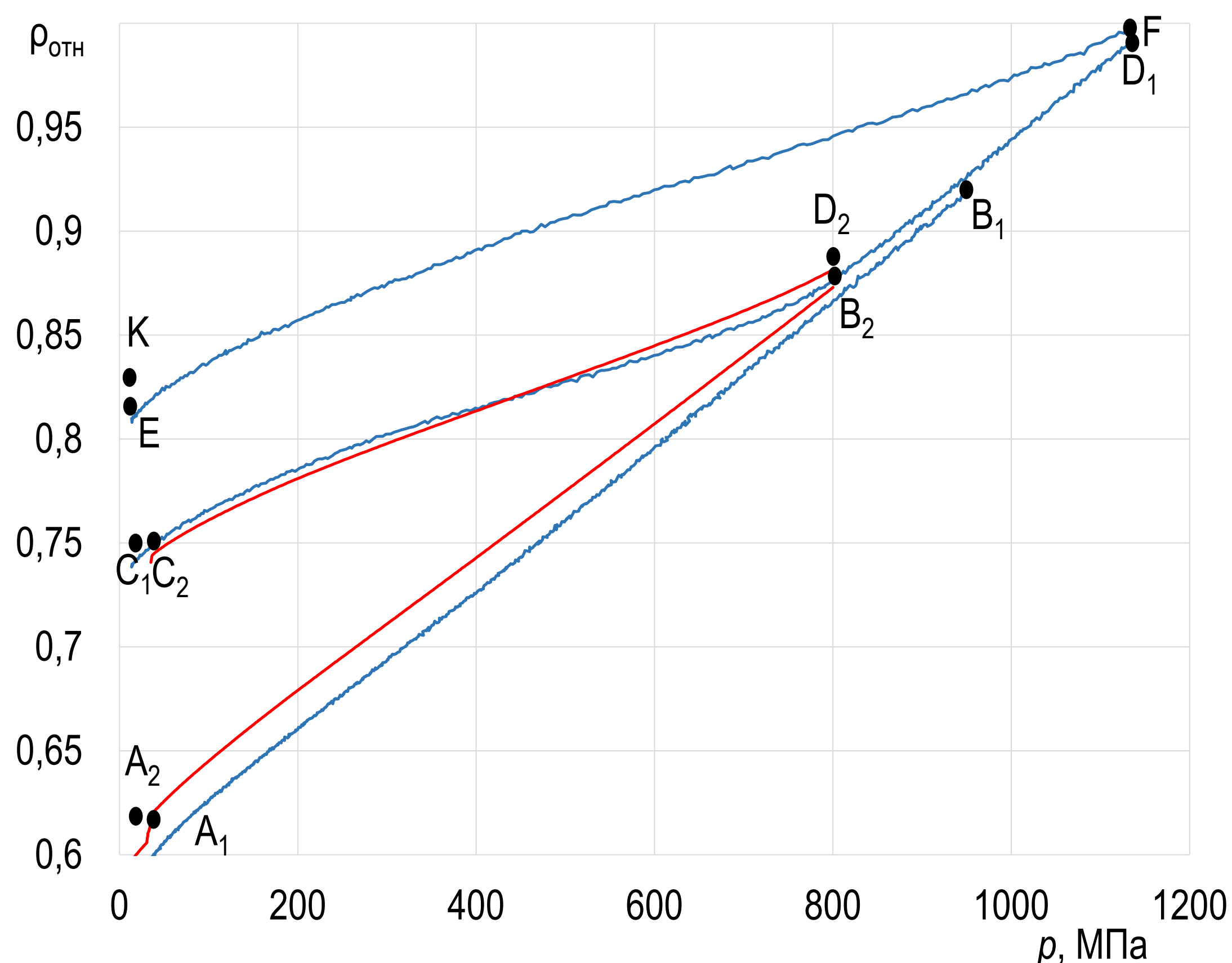
1 – обойма, 2 – основание, 3 – верхний пуансон, 4 – нижний пуансон,

5 – матрица, 6 – заглушка верхняя, 7 – заглушка нижняя

Конструкция и общий вид пресс-формы с разъёмной матрицей



Спрессованный брикет



A_1B_1, C_1D_1, EF – первое, второе и третье нагружение соответственно, с использованием составной пресс-формы на INSTRON 8801, A_2B_2, C_2D_2 – первое и второе нагружение соответственно, с использованием закрытой пресс-формы на TINIUS OLSEN SUPER "L" 60

Зависимость относительной плотности $\rho_{отн}$ от давления прессования p